

## Datasheet

### Especificações Técnicas - IRC 70 (2700K)

Parâmetro	Minima	Nominal <sup>(2)</sup>	Máxima <sup>(3)</sup>	Unidade
Corrente	-	2100	3000	mA
Tensão	-	42,76	-	Vdc
Potência <sup>(4)</sup>	-	89,80	-	W
Temperatura (Tc)	-	80	90	°C

Temperatura de Cor <sup>(5)</sup>	Fluxo Luminoso (lm) <sup>(6)</sup>	Eficiência (lm / W) <sup>(6)</sup>
2700K	11580	129

### Especificações Técnicas - IRC 70 (3000K, 4000K e 5000K)

Parâmetro	Minima	Nominal <sup>(2)</sup>	Máxima <sup>(3)</sup>	Unidade
Corrente	-	2100	3000	mA
Tensão	-	42,18	-	Vdc
Potência <sup>(4)</sup>	-	88,59	-	W
Temperatura (Tc)	-	80	90	°C

Temperatura de Cor <sup>(5)</sup>	Fluxo Luminoso (lm) <sup>(6)</sup>	Eficiência (lm / W) <sup>(6)</sup>
3000K	13072	148
4000K	13355	151
5000K	13100	148

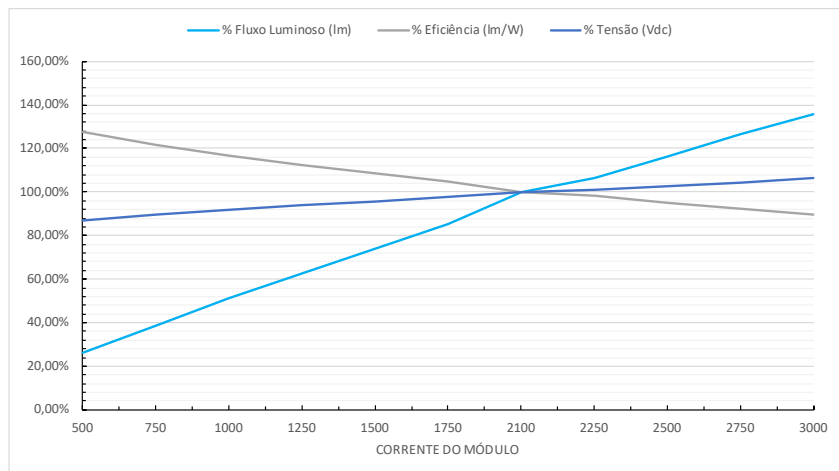
### Detalhes gerais dos LEDs

Fabricante do LED	Família / Série	Quantidade
Nichia	488	12

- Os valores apresentados nas tabelas, podem ser diferentes dos apresentados em nosso site. Como o datasheet visa facilitar a configuração do produto, optamos por escolher valores de temperaturas de junção que permitam a fácil configuração do produto por parte do usuário.
- Os valores nominais são os parâmetros utilizados para definir o fluxo luminoso e eficiência apresentados neste datasheet.
- Nunca ultrapasse os valores de corrente e temperatura, pois poderão causar danos irreversíveis aos LEDs. Os valores de potência e tensão irão variar conforme a configuração do produto adotada pelo usuário.
- Os valores de potência apresentados, correspondem a placa de LED somente. Não estão sendo consideradas as perdas óticas da luminária ou elétricas do LED driver utilizado.
- Outras temperaturas de cor sob consulta. Consulte nosso departamento comercial para verificar quais as outras temperaturas de cor disponíveis para este produto.
- Dados baseados em informações técnicas fornecidas pelo fabricante do LED. Os valores são referências teóricas somente das placas de LED. Não estão sendo consideradas as perdas provenientes da luminária. Para obter o fluxo luminoso e eficiência final do produto, deve-se submetê-los a testes em laboratórios que possuam certificação INMETRO.

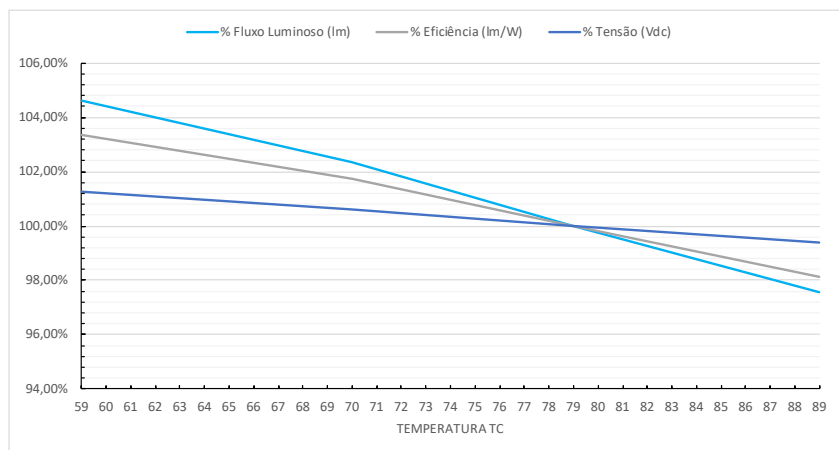
## Informações de Ajuste - IRC 70 - 2700K

### Fluxo Luminoso, Eficiência e Tensão @ Corrente do módulo (Tc = 80°C)



Corrente do Módulo (mA)	% Fluxo Luminoso (lm)	% Eficiência (lm/W)	% Tensão (Vdc)
500	26,400%	127,534%	86,942%
750	38,918%	121,867%	89,418%
1000	51,021%	116,898%	91,655%
1250	62,734%	112,461%	93,715%
1500	74,085%	108,438%	95,649%
1750	85,100%	104,741%	97,497%
2100	100,000%	100,000%	100,000%
2250	106,214%	98,098%	101,055%
2500	116,360%	95,078%	102,802%
2750	126,259%	92,233%	104,536%
3000	135,933%	89,551%	106,256%

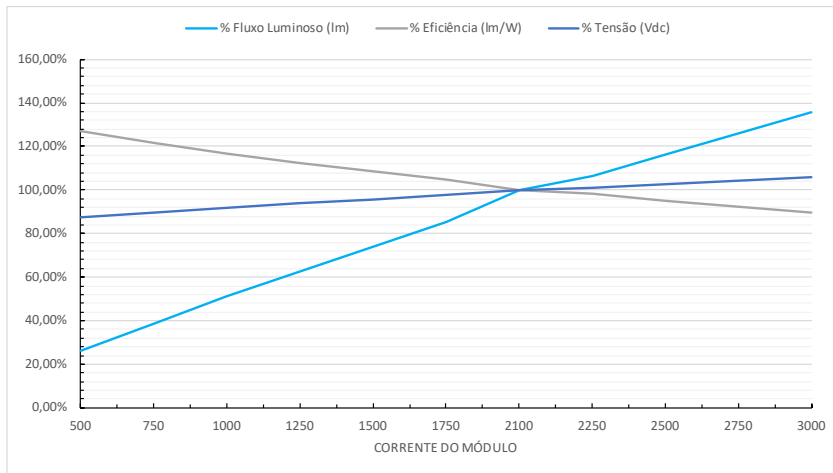
### Fluxo luminoso, Eficiência e Tensão @ Temperatura Tc (Imód = 2100mA)



Tc (°C)	% Fluxo Luminoso (lm)	% Eficiência (lm/W)	% Tensão (Vdc)
60	104,635%	103,351%	101,242%
70	102,364%	101,741%	100,613%
80	100,000%	100,000%	100,000%
90	97,545%	98,121%	99,413%

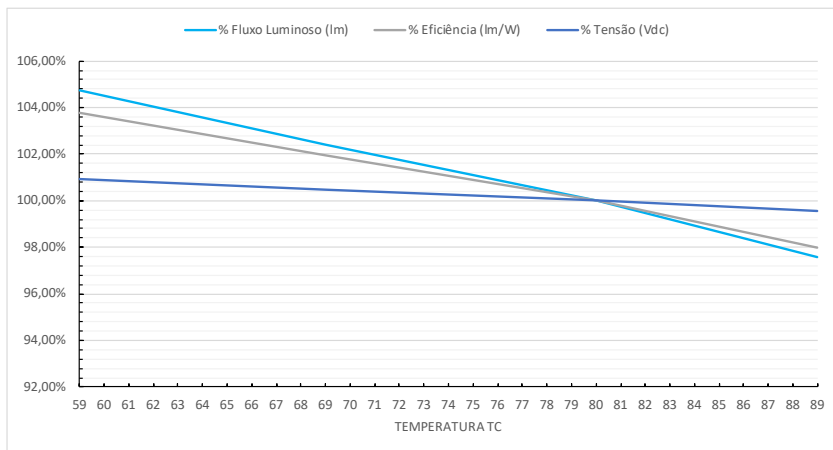
## Informações de Ajuste - IRC 70 (3000K, 4000K e 5000K)

### Fluxo Luminoso, Eficiência e Tensão @ Corrente do módulo (Tc = 80°C)



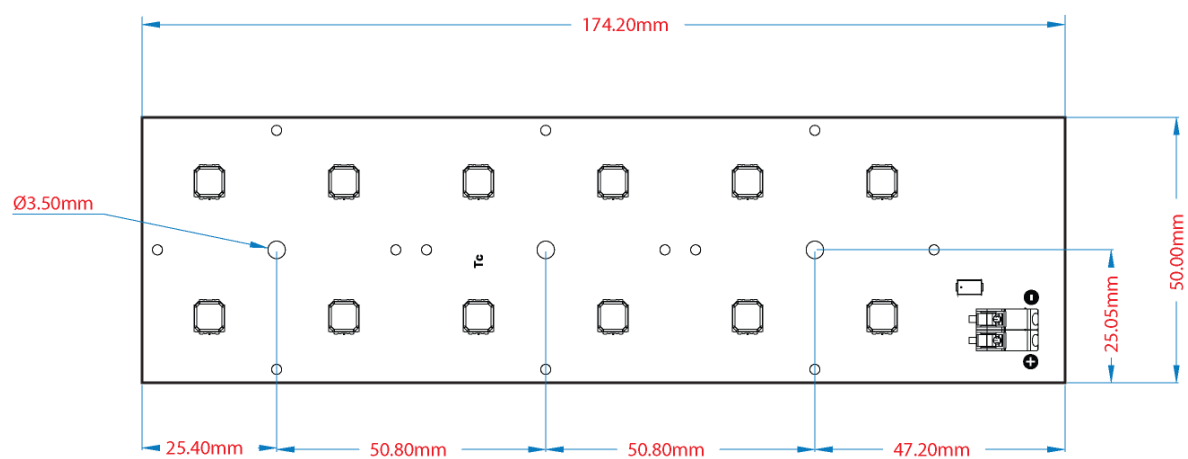
Corrente do Módulo (mA)	% Fluxo Luminoso (lm)	% Eficiência (lm/W)	% Tensão (Vdc)
500	26,400%	127,101%	87,236%
750	38,928%	121,710%	89,557%
1000	51,041%	116,843%	91,735%
1250	62,762%	112,426%	93,787%
1500	74,115%	108,395%	95,725%
1750	85,123%	104,697%	97,564%
2100	100,000%	100,000%	100,000%
2250	106,200%	98,136%	101,003%
2500	116,316%	95,201%	102,630%
2750	126,182%	92,460%	104,216%
3000	135,823%	89,887%	105,773%

### Fluxo luminoso, Eficiência e Tensão @ Temperatura Tc (Imód = 2100mA)



Tc (°C)	% Fluxo Luminoso (lm)	% Eficiência (lm/W)	% Tensão (Vdc)
60	104,726%	103,769%	100,923%
70	102,390%	101,932%	100,449%
80	100,000%	100,000%	100,000%
90	97,568%	97,993%	99,566%

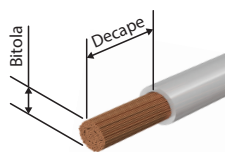
## Desenho Mecânico



## Conexões Elétricas

## Cabeamento

- Bitola - 20 a 24 AWG
- Decape -  $7,5 \sim 9,5 \pm 0,5\text{mm}$





## Informações adicionais de montagem

Placas de LED contém componentes (LEDs, Conectores, etc) que são sensíveis a estresse mecânico, descargas eletrostáticas (ESD) e contaminantes químicos. O manuseio inadequado da placa poderá causar danos ou mesmo a destruição da placa de LED. LEDs danificados podem apresentar características incomuns, como o aumento de corrente de fuga, baixa tensão ou alteração no fluxo luminoso. Por favor, siga as recomendações abaixo durante o manuseio da placa de LED e montagem de sua luminária.

### Condições de armazenamento:

- Placas de LED que não estejam sendo utilizadas no processo de montagem da luminária devem ser armazenadas em suas embalagens originais, que possuem as características necessárias para proteção contra poeiras, poluentes ou descargas eletrostáticas (ESD) que podem danificar a placa de LED;
- Toda placa deverá ser armazenada em temperatura ambiente entre -40 a 75°C;
- Umidade de 5% a 85%;
- Durante o transporte ou armazenagem de tempo curto, não exponha as placas a temperatura acima de 100°C;
- Evite expor as placas diretamente a luz solar. Dê preferência ao armazenamento em locais escuros;
- Respeite as especificações quanto ao empilhamento das caixas.

### Abertura da embalagem e re-embalagem

- As placas de LED Deverão ser mantidas em ambiente estável e protegido;
- Abra a embalagem somente quando estiver pronto para utilizar as placas de LED;
- Se for necessário reembalar os produtos, procure utilizar a embalagem original;
- Não empilhe uma placa sobre a outra;
- Não apoie objetos sobre as placas de LED. Componentes eletrônicos são muito sensíveis e podem ser facilmente danificados;
- Nunca utilize ferramentas cortantes para abrir caixas ou separar blisters ou bandejas. (Estiletes, canivetes, etc);
- Evite derrubar as placas de LED. Placas que sofreram quedas deverão passar por inspeção para garantir que nenhum dano significativo tenha ocorrido.

### Precauções de ESD no ambiente de montagem de luminárias

- Placas de LED são dispositivos eletrônicos e estão suscetíveis a descargas eletrostáticas. Por isso o ambiente de manuseio e montagem de luminárias deverá ser adequado ao trabalho com produtos eletrônicos;
- Os operadores do processo deverão utilizar os equipamentos necessários para correta proteção e garantia do processo;
- Sempre utilize as bordas do módulo para manipular o produto;
- Evite o contato dos dedos (mesmo com luvas) diretamente com os LEDs;
- Utilize luvas e outros componentes ESD;
- Tome muito cuidado para que durante o processo não sejam depositadas impurezas sobre os LEDs (poeiras, óleos, etc).

### Conexões elétricas

- Sempre consulte a documentação do produto para correta ligação da placa de LED na luminária;
- Nunca acione o sistema sem ter concluído e verificado se as ligações realizadas estão de acordo com a documentação técnica do produto;
- O LED Driver utilizado deverá estar de acordo com as características elétricas e de aplicação da placa de LED;
- Sempre verifique se as polaridades das conexões estão corretas. Inversões de polaridade poderão causar danos permanentes aos LEDs;
- Garanta que o cabeamento (bitola, tipo de fio ou cabo, etc) esteja de acordo com as recomendações da placa de LED e também do LED Driver.

### Componentes químicos

Substâncias químicas podem causar danos a placa de LED, como descoloração, perda de fluxo luminoso, falha parcial ou total da placa de LED. Evite utilizar materiais ou substâncias que possuam:

- VOCs - Compostos orgânicos voláteis que podem estar presentes em adesivos ou vedações;
- Compostos de halogênio;
- Cloro;
- Acetatos;
- Compostos sulfúricos.

Recomendamos que antes de utilizar qualquer substância junto a placa ou próximo, envie a ficha técnica para que possamos em conjunto com o fabricante do LED se o material ou substância pretendida é recomendada para uso com soluções LED.

### Condições térmicas

- É de responsabilidade do usuário assegurar as condições térmicas de operação e proteção contra agentes corrosivos, como umidade, condensação e outros elementos que possam danificar a placa de LED ou seus componentes;
- Esta placa de LED não necessita de dissipador adicional se o ponto Tc for mantido dentro da faixa de temperatura especificada neste datasheet. Quando o ambiente instalado é desconhecido, é recomendado que esta placa de LED seja instalada em uma luminária que forneça as condições adequadas de gerenciamento térmico para evitar a falha prematura e obter a vida útil prevista;
- Devido a grande variedade de diferentes designs de luminárias, não existe uma orientação exata de instalação para obter a temperatura apropriada no ponto Tc. Esta placa poderá ser fixada em uma superfície metálica plana que possua área suficiente para transferir o calor dos LEDs para o ar. É importante atentar-se que a solução utilizada como dissipador deverá ter a capacidade de dissipar o calor no ar. Caso este calor seja condensado em um local fechado, este sistema dissipativo poderá ter pouca utilidade;
- As medições no ponto Tc deverão ser obtidas com a placa em operação no equilíbrio térmico, instalada corretamente na luminária e no ambiente semelhante ao qual esta luminária será aplicada. As medições de temperatura poderão ser obtidas através de termopar padrão em contato direto com a placa no ponto Tc. Caso a placa possua DOB (Driver on Board), cuidado ao manipular o Termopar, pois este poderá estar energizado (risco de choque elétrico).

### Considerações importantes no projeto e montagem da luminária

- Nós fornecemos todos os desenhos mecânicos para correta furação da luminária;
- Nunca utilize a placa como gabarito para furação;
- As placas deverão ser fixadas na luminária somente quando esta estiver livre de todos os resíduos oriundos ao processo de fabricação.
- Não utilize rebites;
- Recomendamos o uso de arruelas plásticas para a utilização segura das placas. Em alguns produtos, a utilização deste tipo de solução é obrigatória (vide observação no site ou catálogo);
- Recomenda-se que a região onde a placa de LED será fixada não receba pintura (alumínio exposto). Muitas tintas dificultam a transmissão do calor do módulo para a carcaça da luminária;
- Nunca efetue qualquer alteração mecânica ou elétrica na placa de LED. Estas alterações poderão provocar danos permanentes a placa de LED e seus componentes;
- Caso a placa de LED possua DOB (Driver on Board), nunca toque na placa de LED em operação, pois existe risco de choque elétrico.

## Garantia

---

A garantia deste produto é descrita no “Termo de Garantia” fornecido pela Trace LED Solution ao cliente. Este documento poderá ser obtido através do nosso departamento comercial ou em nossos site.

## Histórico de emissões

---

Emissão	Data	Observações	Elaborado por	Aprovador por
00	08/01/21	Criação do documento.	Marco Antonio	Marco Antonio
01	28/06/24	Atualização de valores	Marco Antonio	Marco Antonio

### Trace LED Solutions

Rua Santa Leonor, 149 - Jaguare - São Paulo - SP  
CEP: 05330-030 Tel.: 11 3766-2706  
contato@traceled.com.br      www.traceled.com.br