

A

B

C

D

E

F

G

H

1

1

2

2

3

3

4

4

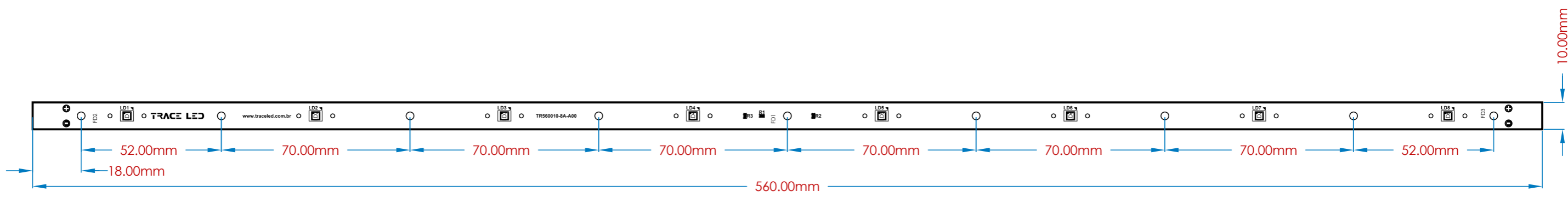
5


5

6

6

É obrigatório o uso de arruelas isolantes para fixação deste produto.



 <p>TRACE LED SOLUTIONS Rua Santa Leonor, 149 05330-030 - São Paulo / SP - Brasil +55 (11) 3766-2706 www.traceled.com.br</p>	Módulo LED: TR560010-8A-A00		Número do Documento: ETRL05580	
	Observações gerais: Desenho Mecânico			
	Gerado por: Marco Antonio	Data: 26/08/22	É vedada a cópia ou distribuição deste documento sem prévia autorização da Trace Layout Ind. e Com. Ltda	
	Revisado por: Marco Antonio	Data: 26/08/22	Escala: A3	Revisão: 00
				Folha: 01 de 01

A

B

C

D

E

F

G

H